

Rilevatore di presenza - Professional Line

# IS 3360

COM1 - tondo, sup. bianco

EAN 4007841 033446

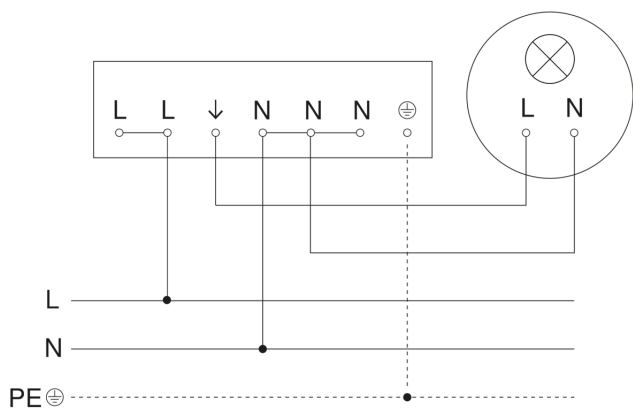
Art. n. 033446



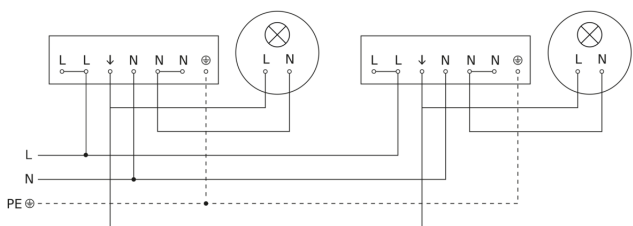
# IS 3360

COM1 - tondo, sup. bianco  
EAN 4007841 033446  
Art. n. 033446

## Schema elettrico



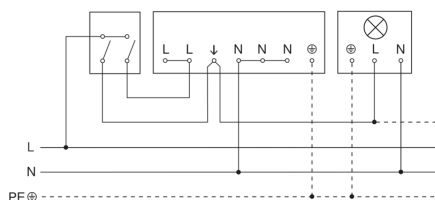
## Schema elettrico collegamento in rete di più sensori



# IS 3360

COM1 - tondo, sup. bianco  
EAN 4007841 033446  
Art. n. 033446

## Allacciamento tramite un interruttore in serie per uso manuale e automatico



## Schema elettrico Collegamento tramite un commutatore per il funzionamento continuo e automatico

